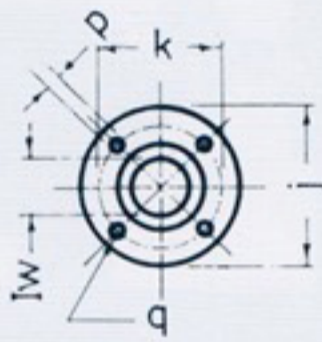
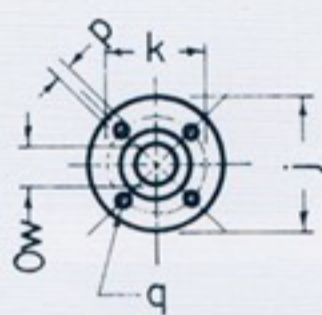
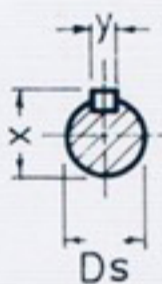
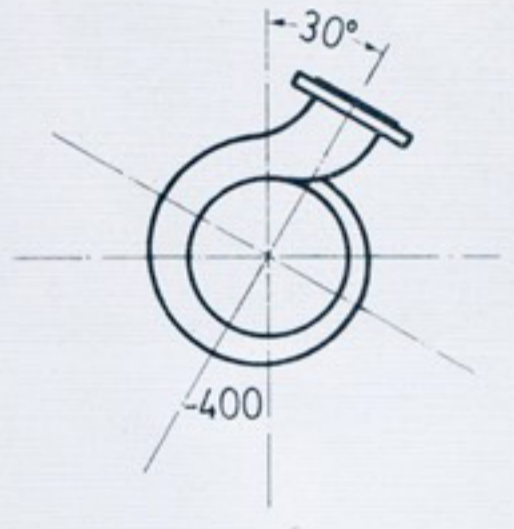
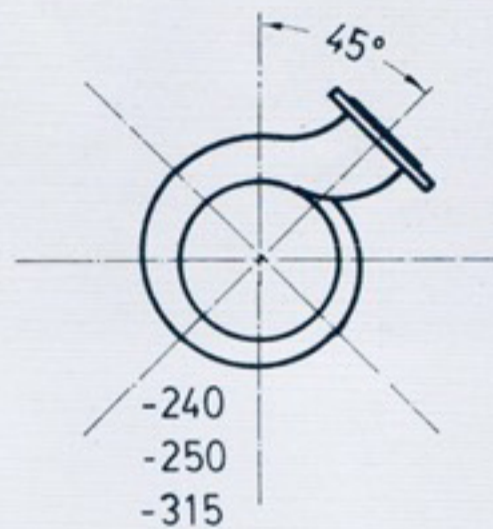
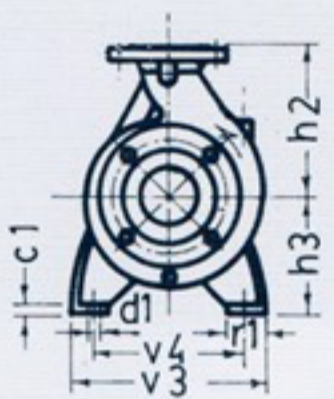
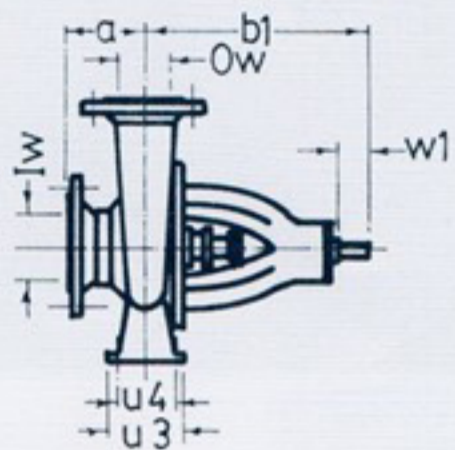
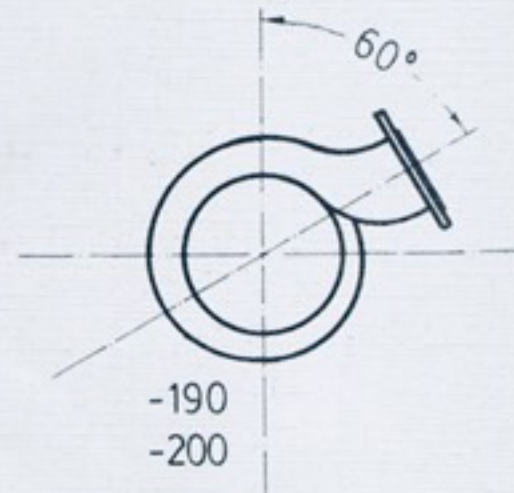
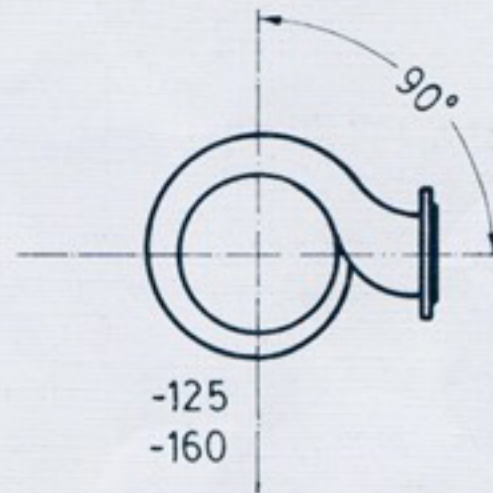
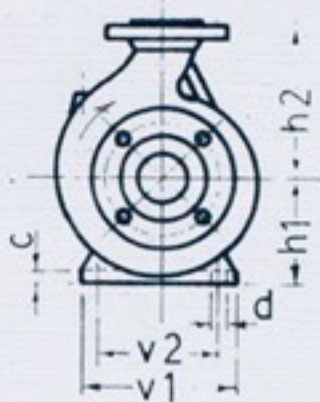
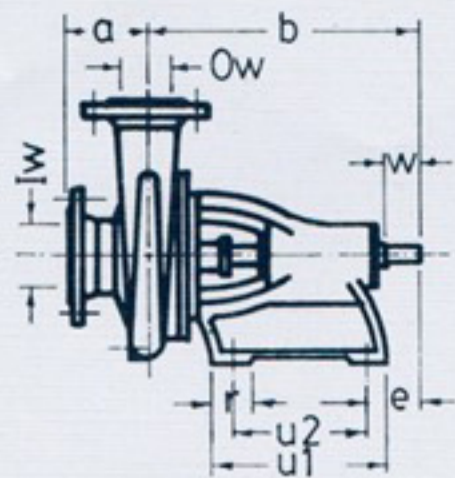


# GENERAL DIMENSIONS OF STE PUMPS



Changeability of degree  
Applied from impeller size

PUMP SIZE	a	b	b1	h1	h2	h3	u1	u2	v1	v2	u3	u4	v3	v4	r	r1	c	c1	d	d1	e	Ds	w	w1	x	y	Iw	j	k	p	q	Ow	j	k	p	q	
32-125					140	112							190	140																							
32-160	80	300		112	160	132	180	130	125	100	100	70	240	190	80	50	18	15	14	14	80	23	40	50	26.5	8	50	165	125	18	4	32	140	100	18	4	
32-200			360		180	160																															
32-250	100			160	225	180	230	160	160	125	125	95	320	250		65																					
40-125	80	300		112	140	112	180	130	125	100	100	70	210	160																							
40-160			360		160	132							240	190	80	50	18	15	14	14	80	23	40	50	26.5	8	65	185	145	18	4	40	150	110	18	4	
40-200	100			160	180	160	230	160	160	125			265	212																							
40-250				160	225	180							320	250		65																					
40-315	125	470	470	200	250	225	300	210	200	160	125	95	345	280								110	38	80	80	42	12										
50-125		300		112	160	132	180	130	125	100	100	70	240	190																							
50-160			360		180	160							265	212	80	50	18	15	14	14	80	23	40	50	26.5	8	65	185	145	18	4	50	165	125	18	4	
50-200	100			160	200	160	230	160	160	125			320	250																							
50-250				160	225	180							320	250		65																					
50-315	125	470	470	200	280	225	300	210	200	160	125	95	345	280								110	38	80	80	42	12										
65-125		300		112	180	160	180	130	125	100	100	70	240	190																							
65-160			360		200	160							265	212	80	50	18	15	14	14	80	23	40	50	26.5	8	80	200	160	18	4	65	185	145	18	4	
65-200	100			160	225	180	230	160	160	125	125	95	320	250																							
65-250				160	250	200							360	280																							
65-315	125	470	470	200	280	225	300	210	200	160	160	120	400	315	90	80	20	17	18	18	110	38	80	80	42	12											
80-160		360	360	160	225	180	230	160	160	125	125	95	320	250	80	65	18	15	16	14	80	28	50	50	31.5	8											
80-200				160	250	200							345	280																							
80-250	125			200	280	200	300	210	200	160	160	120	400	315	90	80	20	17	18	18	110	38	80	80	42	12	100	220	180	18	8	80	200	160	18	4	
80-315				200	315	250							400	315																							
100-190					280	200							360	280																							
100-200					225	180							400	315	90	80	20	17	18	18	110	38	80	80	42	12	125	250	210	18	8	100	220	180	18	8	
100-250					315	250							400	315																							
100-315	140			250	355	280	350	250	250	200	200	150	500	400	100																						
100-400		530	530	250	355	280	350	250	250	200	200	150	500	400	100																						
125-240					250	200							360	280																							
125-250					280	200							400	315	90	80	20	17	18	18	110	38	80	80	42	12	150	285	240	23	8	125	250	210	18	8	
125-315	140			250	355	280	350	250	250	200	200	150	500	400	100																						
125-400		530	530	250	400	315	350	250	250	200	200	150	500	400	100																						
150-200		470	470	200	370	280	300	400	200	160			400	315	96	100	22	19	18	22	110	38	80	80	42	12	200	340	295	23	8	150	285	240	23	8	
150-250		475	475	200	400	280							400	315																							
150-315	160			250	450	315	350	250	250	200	200	150	500	400	100																						
150-400		530	530	250	450	315	350	250	250	200	200	150	500	400	100																						
200-240					280	200							360	280																							
200-250	200	485	485	200	400	280	300	210	200	160	200	150	550	450	96	100	22	19	18	22	110	38	80	80	42	12	200	340	295	23	8	200	340	295	23	8	
250-290					315	250							400	315																							
250-300	230	550	550	250	470	315	350	250	250	200	250	200	550	450	110	100	22	19	18	22	110	48	110	110	52.5	14	250	395	350	23	12	250	395	350	23	12	